

Vetafscheiders & slibvangers

EKOTEK NETWORK biedt een volledig en gecertificeerd gamma van betonnen waterdichte vetafscheiders en slibvangers aan.

Vetafscheiders en slibvangputten worden toegepast voor verwijdering van plantaardige- en dierlijke vetten en oliën en bezinkbare stoffen uit het afvalwater. Een vetafscheiderinstallatie dient ter bescherming van het riool en het voorkomen van verstoppingen door afzetting. Afbraakproducten van plantaardige en dierlijke stoffen zijn immers zeer agressief voor het betonnen riool. Door de combinatie van slibvangput en vetafscheider zorgen de EKOTEK vetafscheiders ervoor dat deze beschadigingen niet kunnen voorkomen.

Vetafscheiders en slibvangputten worden voornamelijk toegepast in:

- > gaarkeukens
- > keukens t.b.v. restaurants
- > rusthuizen
- > ziekenhuizen
- > kazernes
- > slachterijen
- > vlees- en visverwerkende bedrijven
- > groenteverwerkende bedrijven, etc.

De afscheiders zijn hoogwaardige gewapende monolithisch prefab gestorte betonputten met een sterkteklasse C60/75 die voldoen aan de milieuklasse XA3 en de omgevingsklasse EA3. Door de hoge kwaliteit van de toegepaste materialen staan de EKOTEK afscheiders garant voor een zeer lange levensduur.

**Built in concrete.
Focused on water.**

types

1. Standaard afscheiders: (0 tot 20 l/sec.)

Zeer compacte afscheiders met zowel vet- als slibvang in één put. De systemen zijn beschikbaar in verkeersklassen B125kN en D400kN en bestaan zowel in CE als KOMO uitvoering.

2. MAXI afscheiders: (20 tot 25 l/sec.)

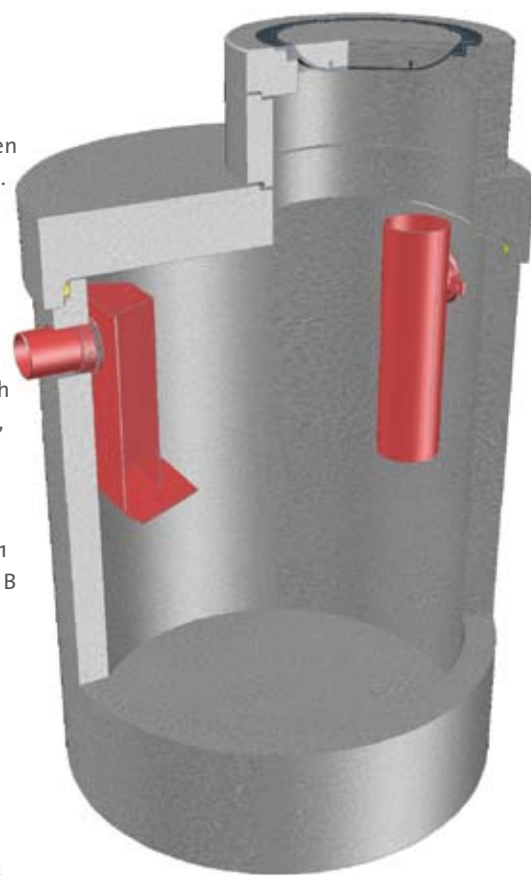
Zeer compacte afscheiders met zowel vet- als slibvang in één put. De systemen zijn beschikbaar in verkeersklassen B125kN en D400kN en voorzien van CE.

eigenschappen

- > Zeer compacte vetafscheider met CE en/of KOMO markering.
- > Hoogwaardige gewapende, monolithisch prefab gestorte, waterdichte betonput, met betondoorvoeren voorzien van flexibele SBR-dichtingen.
- > Betonkwaliteit klasse C60/75, milieu klasse XA3 conform NBN EN 206-1:2001 en omgevingsklasse EA3 conform NBN B15-001:2004.
- > Binnenwerk uit duurzaam HDPE.
- > Mof-spieerverbinding tussen put en dekplaat incl. rubberdichting.
- > Mechanische weerstand: verkeerbelasting B125 of D400.
- > IN/UIT: HDPE-aansluitstomp conform NEN 7008.
- > Berekend en beproefd conform EN 1825 (<25mg/L)
- > Voor de KOMO uitvoering is er een HDPE lining binnenbekleding op de wand van 3mm

opties

- > controleputten voor ieder type afscheider en in de verkeersklassen B125kN en D400kN
- > maximum vetlaag alarm
- > combinatiealarm van maximale vetlaag en opstuwing
- > maatwerk



Het volledige EKOTEK NETWORK team staat voor u klaar om u te begeleiden naar de meest gepaste oplossing voor uw afscheider probleem. Naast het gestandaardiseerde gamma, kan er altijd een oplossing op maat aangeboden worden.